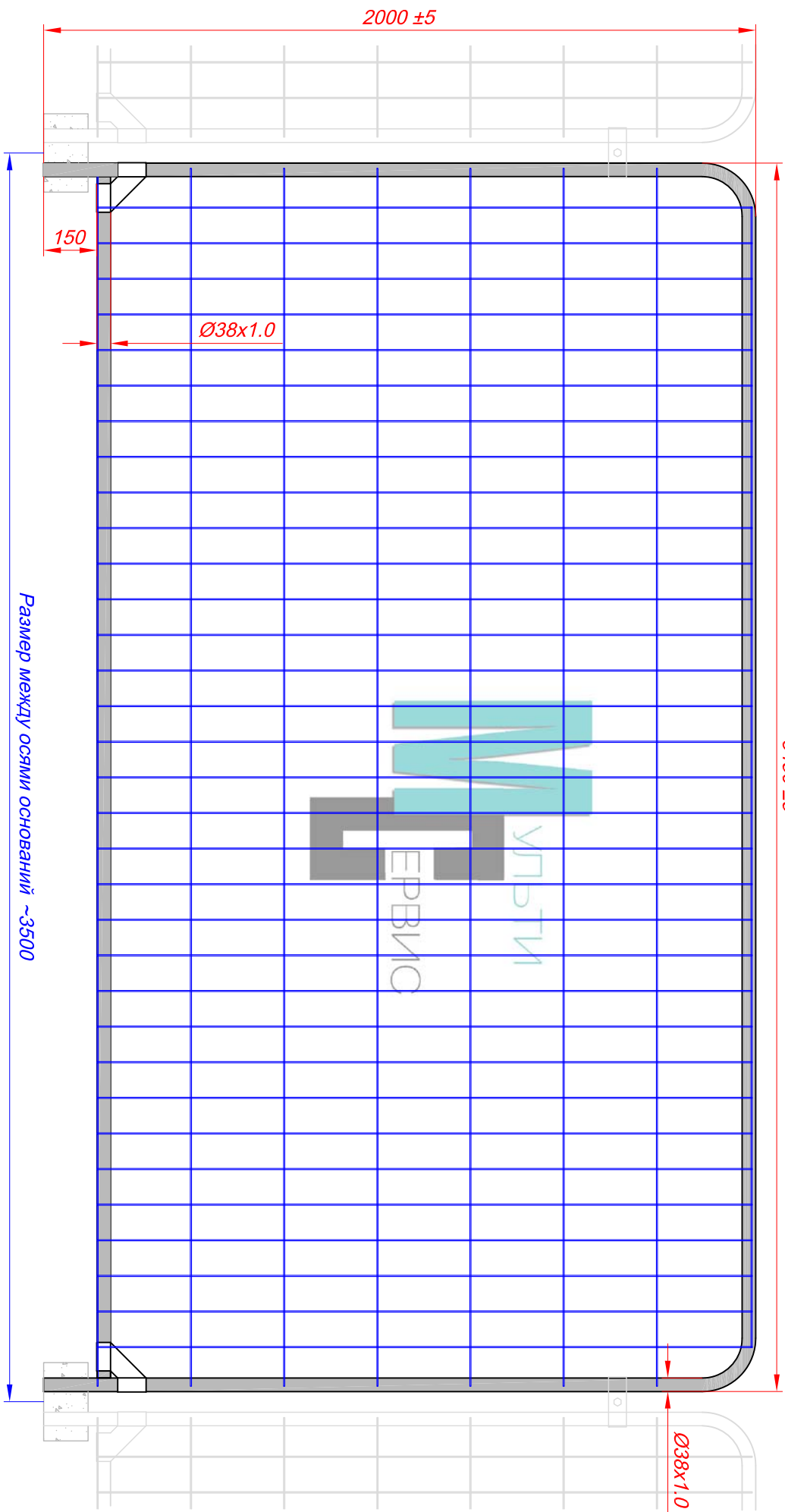
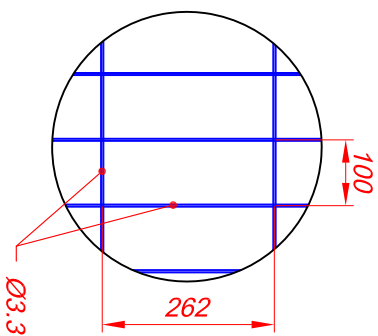


3450 ±5



Размер между осями оснований ~3500



Панель изготавливается из предварительно оцинкованных элементов
Допуск на отклонение размеров диагоналей ±10 мм.
Допуск на отклонение от плоскости макс. 30 мм.
Толщина цинкового покрытия 40 - 60 гр/м²
Вес панели : 15,2 кг

Панель мобильного ограждения РОУНД ТОП

Производитель

Поставщик

ZNDSE.com

Польша, г. Опле, Ул. Глоговска, 35б
zndse.com



ООО "МУЛ'ТИ СЕРВИС КОО"
тел. +7 926 529-14-72; +7 495 380-38-92
9265291472ms@yandex.ru
временное-ограждение.рф